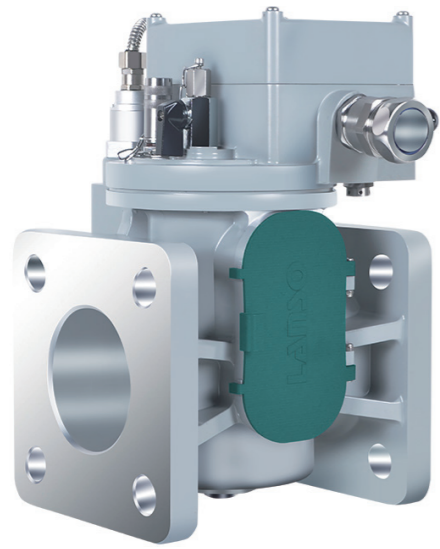


# 变压器组件系列

## TR-80-R 智能型 气体继电器



TR-80-R 智能型  
气体继电器

### 产品概述

变压器气体继电器是一种应用于油浸式变压器的基本装置。可以实时监测变压器内部因泄漏电流、电弧、闪络等故障而产生的气体的积聚情况,当气体达到一定量时发出报警信号;在变压器发生严重内部故障(如匝间短路等)时,利用此时产生的油流涌动现象触发接点接通,并迅速闭锁变压器主回路,起到保护变压器的功能。

### 产品特点

- 具备三报警三闭锁,三重冗余设计,提升产品可靠性。
- 能够实时在线监测瓦斯气体体积,通过 RS485 数字信号(兼容 4-20mA 模拟信号)传输至后台;外置式独立气体体积监测腔,隔绝其他部件动作而带来的对体积监测的干扰。
- 采用全金属高强度机芯构架,流速整定值高达 2.5m/s 也依然性能稳定。
- 浮子主转轴配置进口精密轴承,增加轴承支撑,消除因浮子轴孔磨损隐患。
- 流线型的浮子确保在高速油流下依然保持姿态的稳定。
- 防护等级达到 IP67,较强耐盐雾环境(360 小时 NSS 盐雾试验)。

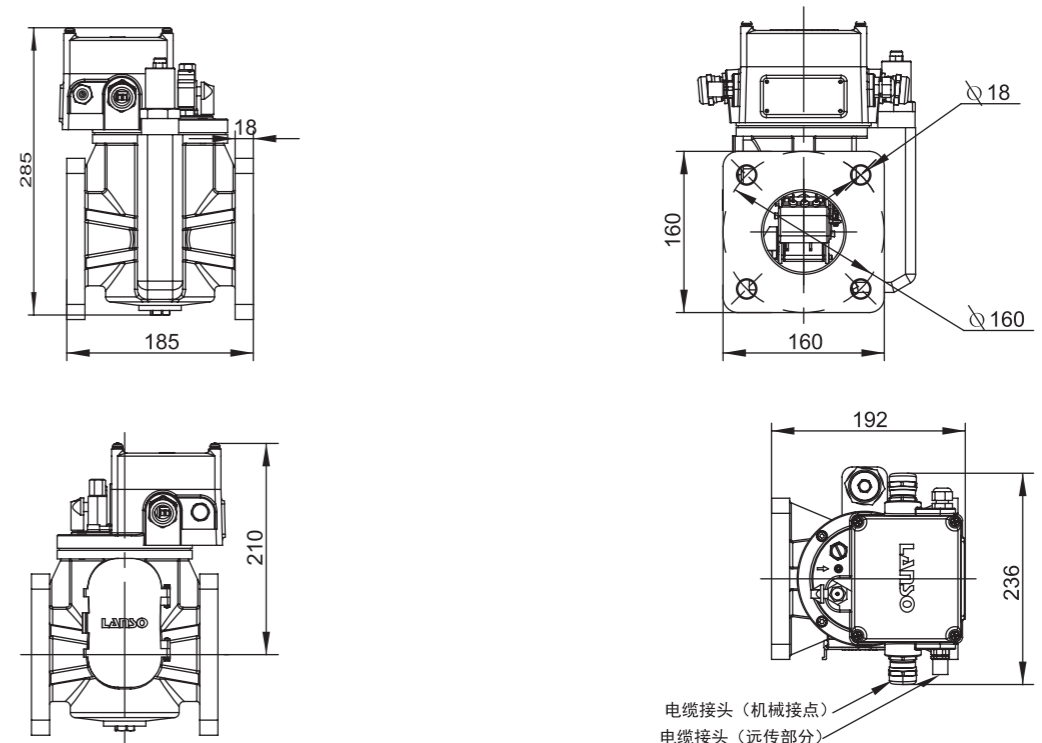
### 远传部分主要电气性能指标和规格

电磁兼容特性	IEC 61000-4-2 4 级	IEC 61000-4-9 5 级
	IEC 61000-4-3 3 级	IEC 61000-4-10 4 级
	IEC 61000-4-4 4 级	IEC 61000-4-12 3 级
	IEC 61000-4-5 4 级	IEC 61000-4-17 3 级
	IEC 61000-4-6 3 级	
	IEC 61000-4-8 5 级	

### 技术参数

主要零部件材质	外壳	铝合金
	观察玻璃	抗 UV 防护玻璃
工作环境	油液温度	-40°C~ +100°C
	环境温度	-40°C~ +70°C
动作点特性	油速报警整定范围	0.7~2.5m/s, 精度 ±10% 轻、重瓦斯报警干簧接点各 3 对(三报警三闭锁)
	电子辅助动作点	1 对
安装环境	户外使用需带防护罩;适用于高海拔环境	
电缆接头	M25X1.5 (用于动作点), 位于接线盒两侧各一个, 4x0.5 屏蔽电缆用葛兰头	
电气特性	动作点额定功率	50W (5A), 切换电流: 3A
	辅助动作点	切换功率 150W(5A)
	主板供电电源	18~36 VDC
	工频耐压	干簧管接点组与组之间 / 组对地: 2.5kV AC 1min 干簧管接点常开、辅助接点常开: 2.0kV AC 1min
	模拟量输出	4~20mA
接点数量	至多七对, 六对干簧接点, 1 对辅助转换接点	
适用于高海拔环境		
防护等级 IP67		

### 结构规格



远传型设计图

电缆接头(机械接点)  
电缆接头(远传部分)